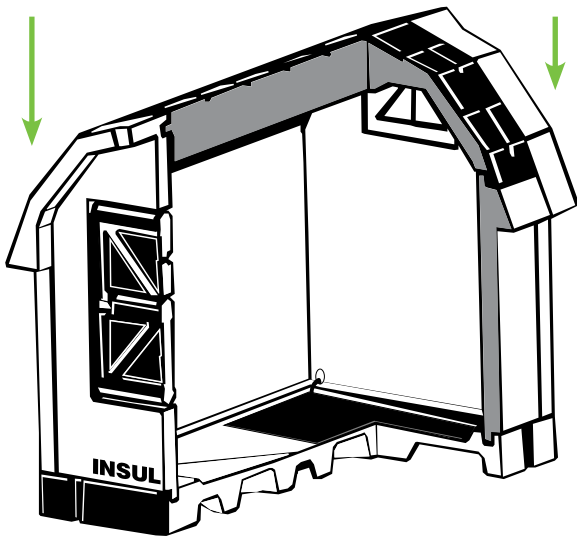


DOG PALACE DOG HOUSE

PREMIUM Insulated Dog House Assembly Instructions

Thank you for purchasing a Dog Palace PREMIUM Insulated Dog House, We hope that you and your dog will enjoy the many premium features of this product. The Dog Palace was designed with ease of assembly in mind but should you have any questions regarding assembly please contact us toll free at 1-366-570-6845 or .. mail .slsolinc@psbnewton.com, DO NOT RETURN THIS PRODUCT TO THE STORE WHERE YOU PURCHASED IT. We will be happy to assist you with any questions or comments that you might have regarding the Dog Palace.



↓ **BEST WEATHER PROTECTION**
Level front to back side to side it does not matter.

ASL
Solutions, Inc.

Manufactured in the USA by
212 S. Main Ste. Marie, IL
Tele: 618-455-3383 Fax:618-455-3454
Email: aslsolinc@psbnewton.com



TIPS FOR DOOR TRAINING

The Insulated Dog Palace door is an important unique feature of the product. It is important that the dog uses this feature to get the benefit of insulation, The following is a partial list of tips on training your dog,

1. Place treats the dog likes in the back of the dog house. Let the dog see you place the treats. Now let the dog go after the treats. Repeat this process until the dog is comfortable with the door.
2. Place the dog's favorite bedding in the house.
3. Do not leave any other house or sleeping option available for the dog. Once the dog discovers the warmth inside he will not use any other option.
4. Tie the door open until the dog is used to the house
5. Temporarily remove the bottom one half of the door. (see illustration to the right) Repeat above steps with door bottom removed.



Unscrew right hand hinge bushing with phillips screwdriver

Hardware Included



(4) - 3" Cap Screws (used in Step 4)



(4) - Hinged Screw Caps (used in Step 4)



(4) - 2" Coated Deck Screws (used in Step 6)



DOG HOUSE ASSEMBLY INSTRUCTIONS



STEP 1

Place floor panel on a flat surface with round support rings facing down. Insert rear end panel into end opposite of drain hole



STEP 2

Insert side panels into the floor and rear end panel, front corner first as illustrated.



STEP 3

Place roof on side panels and slide into rear end panel as illustrated.



STEP 4

Insert 2 Cap Screws through 2 Screw Hinged Covers. Screw the assembly through one of the holes near the top of the end panel and into the roof with a Phillips screwdriver (snug only) then close Hinged Screw Cover.



STEP 5

Insert front end panel assembly with door into assembly into floor as illustrated (repeat Step 4 assembly instructions).



STEP 6

Screw 2 Coated Deck Screws into the 1/8" dia. predrilled holes at each end of the floor with a Phillips screwdriver. (Snug Only do not over tighten)

Summer Cooling



STEP 1

Remove white thumb screw invert window pane & move up to storage position & secure with thumb screw



STEP 2

Remove white thumb screw invert window pane & move down to storage position & secure with thumb screw.

HEATER INSTALLATION INSTRUCTIONS

(Only used to Install heater sold separately)



STEP 1

Remove inside & outside red cap plugs and insulation



STEP 2

Place heater in back half of house & run electrical cord thru hole in panel resting cord in bottom part of hole (Heater sold separately)



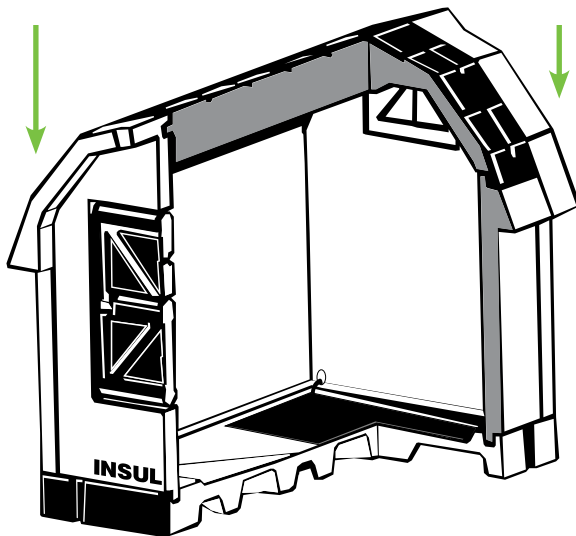
STEP 3

Replace insulation in port hole & install red plugs by rotating 90 degrees to close hole from both sides

DOG PALACE DOG HOUSE

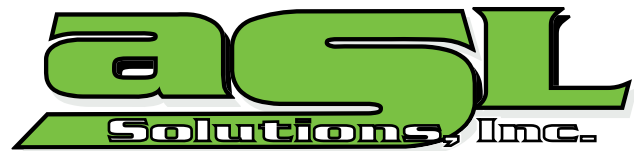
PREMIUM Casa del perro aislado Las instrucciones para montar

Gracias por comprar un perro Palace PREMIUM aislada casa de perro, Esperamos que usted y su perro podrá disfrutar de las muchas funciones de calidad de este producto. El Palacio de perro fue diseñado con la facilidad de montaje en mente, pero en caso de tener alguna pregunta con respecto asamblea por favor póngase en contacto con nosotros al número gratuito 1-366-570-6845 o Email aslsolinc@psbnewton.com, NO DEVUELVA ESTE PRODUCTO A LA TIENDA DONDE LO compró. Estaremos encantados de ayudarle con cualquier pregunta o comentario que pueda tener en relación con el Palacio del perro.



MEJOR PROTECCIÓN CONTRA LA INTEMPERIE

Frontal Nivel de copia de un lado a otro, no importa.



Manufactured in the USA by
212 S. Main Ste. Marie, IL
Tele: 618-455-3383 Fax:618-455-3454
Email: aslsolinc@psbnewton.com



CONSEJOS PARA LA FORMACIÓN DE PUERTA

La puerta aislado de DP Hunter es una característica muy importante del producto. Es importante que el perro use esta característica para aislarse. Las siguientes instrucciones pueden ayudar a entrenar a su perro.

1. Ponga regalos que el perro le gusta atrás de la casita del perro. Le permita al perro a verte ponga los regalos en la casita. Repita este proceso hasta el perro se siente seguro con la puerta.
2. Ponga la cama favorita del perro en la casita.
3. No ponga otras casitas ni camas para el perro cerca de la casita. Cuando el perro descubra el calor dentro de la casita, él no querrá usar otras.
4. Ate la puerta abierto hasta el perro está seguro con la casita.
5. Temporal, quite el medio abajo de la puerta.
(Mira a la ilustración abajo.)
Repita las instrucciones arriba con la puerta abajo quitado.



Desatornille la bisagra a la derecha con un destornilladora. (Phillips)

Incluye piezas de montaje



(4) - 3 "Tornillos
(utilizado en el paso 4)



(4) - bisagras Screw Caps
(utilizado en el paso 4)



(4) - 2 "Tornillos Cubierta recubiertos
(utilizado en el paso 6 se muestra a continuación)



DOG HOUSE INSTRUCCIONES DE MONTAJE



STEP 1

Panel de suelo en una superficie plana con los anillos de soporte redondo hacia abajo. Inserte pend extremo posterior en el extremo opuesto del agujero de drenaje



STEP 2

Inserte los paneles laterales en el suelo y en el panel trasero, esquina delantera primero, como se ilustra.



STEP 3

Lugar techo en paneles laterales y deslícelo en el panel trasero como se muestra.



STEP 4

Inserte 2 tornillos de cabeza a través de 2 tornillos tapas con bisagras. Atornille el conjunto a través de uno de los agujeros en la parte superior del panel de extremo y en el techo con un destornillador Phillips (ajustada solamente) a continuación, cierre la cubierta con bisagras Tornillo.



STEP 5

Introduzca el conjunto del panel frontal con puerta de ensamblaje en planta que ilustra (repita el paso 4 instrucciones assembly).



STEP 6

Atornillar 2 tornillos de cubierta revestidos en el "dia 1/8. pre agujeros perforados en cada extremo de la pista con un destornillador phillips. (Sólo Snug No apriete demasiado)



Refrigeración en Verano

STEP 1

Retire el tornillo de pulgar invertido cristal de la ventana y pasar a la posición de almacenamiento y asegure con tornillo de mariposa

STEP 2

Retire el tornillo de pulgar invertido cristal de la ventana y bajar a la posición de almacenamiento y asegure con tornillo de mariposa.

INSTRUCCIONES DE INSTALACIÓN DEL CALENTADOR

(Sólo se utiliza para la instalación del calentador se vende por separado)



STEP 1

Quite el interior y exterior caperuzas rojas y aislamiento



STEP 2

Coloque el calentador en el medio posterior de la casa y correr eléctrica agujero a través del cordón umbilical en el panel del cordón de descanso en parte inferior del agujero (calentador de venta por separado)



STEP 3

Cambiar el aislante en el orificio de conexión e instalar enchufes rojos girando 90 grados para cerrar agujero desde ambos lados